

Instructivo de montaje

Actuador hidráulico 510 0011 11

510 0011 11



Aplicación Ford:

Ecosport, Escort, Focus y Ka (caja IB5).

Fiesta, Fiesta Max, Courier (cajas IB5, BC-5 y B5S).

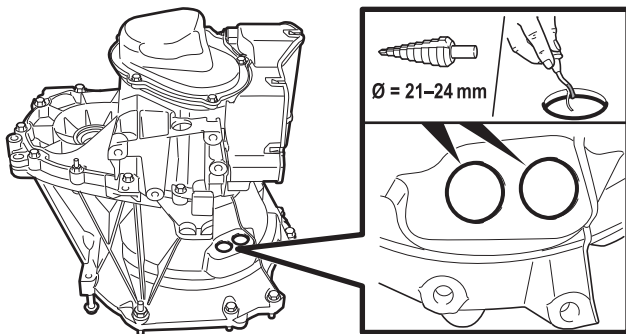
ATENCIÓN

El siguiente procedimiento cumple con las indicaciones del fabricante del vehículo.



En algunas cajas de cambio del fabricante Ford, se puede dar el caso de que las conexiones del dispositivo central de desembrague no entren en los orificios de la campana de la caja de cambios. En este caso, se deben ampliar los orificios con un taladro de mecha escalonada o cónica.

Dado que no se pueden identificar los vehículos afectados, se debe comprobar el diámetro de los orificios al llevar a cabo las tareas de reparación (Fig. 2)



Si el diámetro de los orificios es menor de 21 mm, se deben taladrar hasta que alcancen un diámetro de entre 21 mm y 24 mm como máximo.

Las instrucciones de la página 2 (de la figura 3 a la 8) muestran los pasos que se deben llevar a cabo.



Schaeffler Argentina S.R.L.

T: + 54 11 4016-1515

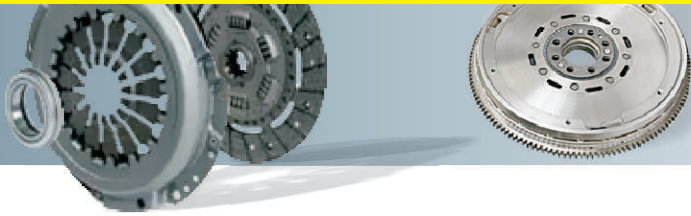
F: + 54 11 4581-4904

info-ar@schaeffler.com

www.schaeffler.com.ar

SCHAEFFLER
AUTOMOTIVE AFTERMARKET

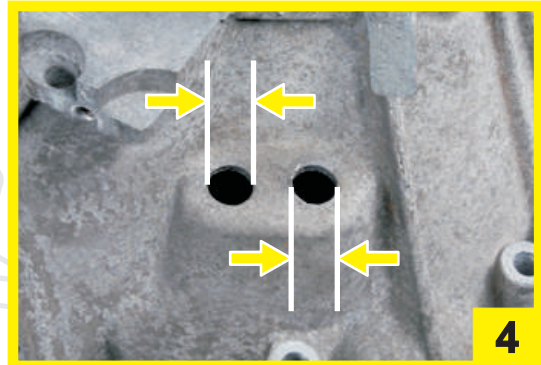




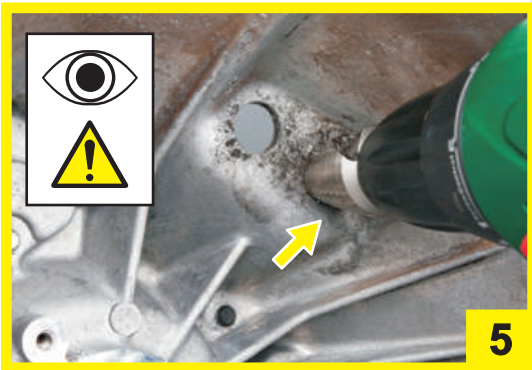
Paso a paso



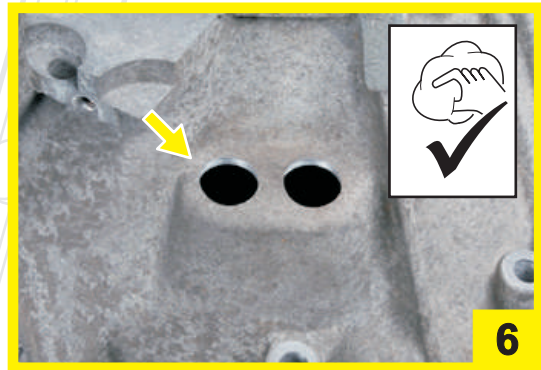
3
Desmonte el antiguo actuador y mida el diámetro de los orificios.



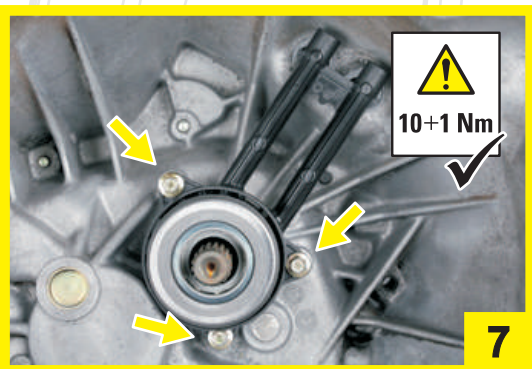
4
Si el diámetro es menor de 21 mm, se deben ampliar con un taladro ambos orificios.



5
Taladre con una mecha escalonada o cónica hasta que los orificios alcancen un diámetro de 21 mm como mínimo y 24 mm como máximo.



6
Elimine las rebabas de los orificios taladrados por la parte externa e interna y limpie cuidadosamente el cubre volante.



7
Monte el nuevo dispositivo central de desembrague y apriételo a 10 (+1) Nm. Sabrá que ha alcanzado la posición final cuando escuche que encaja.



8
La boquilla de purga se puede abrir y cerrar cómodamente 180° con la mano o con una llave de boca (13 mm) para purgar el aire del embrague (después de instalar la caja de cambios).

Schaeffler Argentina S.R.L.

T: + 54 11 4016-1515
F: + 54 11 4581-4904
info-ar@schaeffler.com
www.schaeffler.com.ar

SCHAEFFLER
AUTOMOTIVE AFTERMARKET

